

Sistema distribuzione pasti Carrello bagnomaria refrigerato a giorno, 1 vasca 3 GN

ARTICOLO N° _____

MODELLO N° _____

NOME _____

SIS # _____

AIA # _____



342111 (MDBM31R)

Carrello bagnomaria,
refrigerato a giorno, 1 vasca,
3 GN

Descrizione

Articolo N° _____

Struttura in tubo quadro (40x40 mm), pannelli, piano di lavoro, vasca e ripiano inferiore integrato in acciaio inox AISI 304. 4 ruote piroettanti antiabrasione di diametro 125 mm, due munite di dispositivo di bloccaggio. 4 paracolpi in gomma integrati. Maniglia ergonomica sulla parte superiore del carrello. Cavo elettrico ad elica, dotato di blocco di sicurezza antistrappo. Vasca per contenere bacinelle GN - h. max 200 mm. Gruppo di refrigerazione ermetico con evaporazione automatica dell'acqua di sbrinamento. Scarico acqua 1/2" con valvola di chiusura. Visualizzazione e impostazione digitale temperatura +2/+10°C. Gas refrigerante: R404a. Schiumatura ottenuta tramite gas R134a e priva di HCFC e CFC. Grado di protezione all'acqua IPX5.

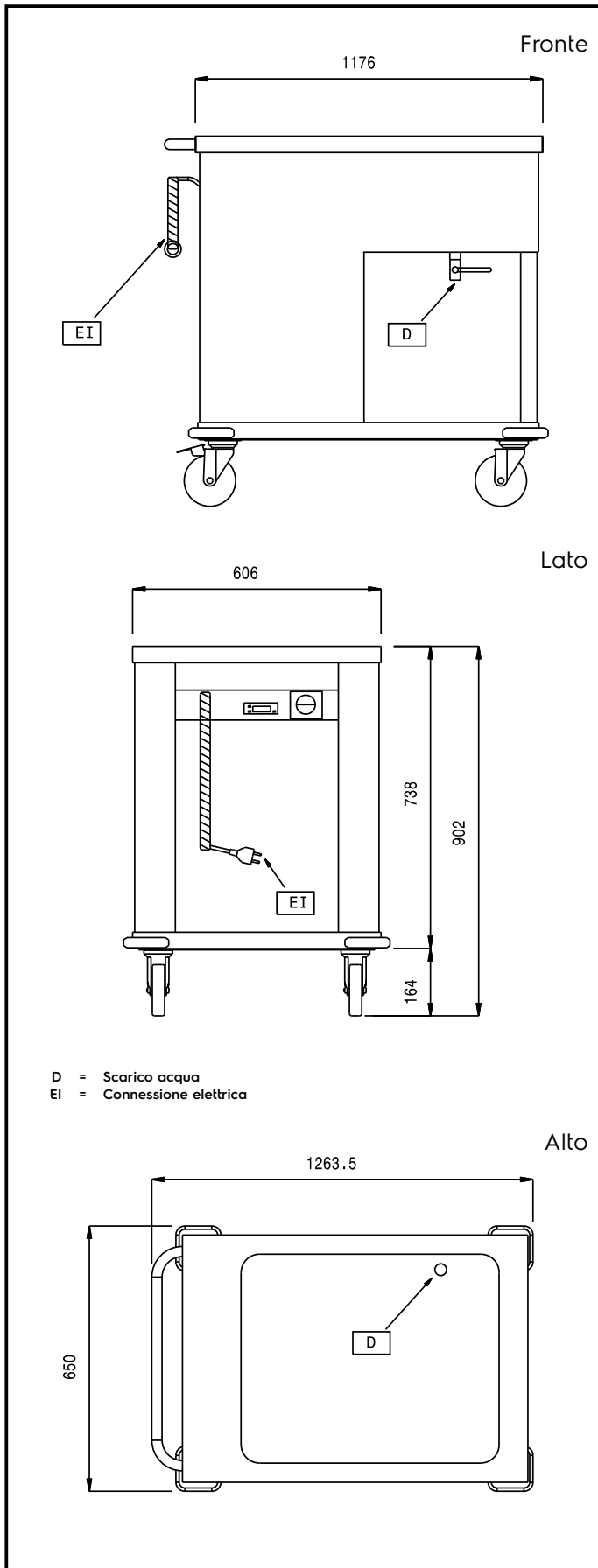
Approvazione: _____

Caratteristiche e benefici

- La vasca può ospitare 3 contenitori GN H=200 mm.
- Modello con refrigerazione statica.
- Unità di refrigerazione con evaporazione automatica dell'acqua di sbrinamento.
- Regolazione e visualizzazione digitale della temperatura (+2/+10°C).
- Gas refrigerante R404a, gas usato per la schiumatura R134a, privo di HCFC e CFC.
- Dotato di 4 paracolpi in gomma e 4 ruote piroettanti, di cui 2 con freno.
- Cavo elettrico spiralato dotato di blocco di sicurezza antistrappo.

Costruzione

- Struttura, pannelli e top in acciaio inox AISI 304 con finitura Scotch Brite.
- Vasca in acciaio inox completamente saldata al piano con finitura artigianale.



Elettrico

Tensione di alimentazione:

342111 (MDBM31R)

230 V/1 ph/50 Hz

Informazioni chiave

Temperatura armadio:

+2/+10 °C

Numero vasche:

1

Dimensioni utili vasca
 (larghezza):

960 mm

Dimensioni utili vasca
 (altezza):

200 mm

Dimensioni utili vasca
 (profondità):

510 mm

Dimensioni esterne,
 larghezza:

1263.5 mm

Dimensioni esterne,
 profondità:

650 mm

Dimensioni esterne, altezza:

902 mm

Peso netto:

100 kg